

SPU-3750T NOWOŚĆ

SAMSUNG TECHWIN

SAMSUNG

ProficCTV

www.cctvsamsung.pl

Kamera wysokiej rozdzielczości 1/4", kopułkowa, odporna na warunki atmosferyczne, z funkcją WDR i PTZ



Opis

Kamera SPU-3750T z funkcją PTZ, ze zintegrowaną obudową jest wyposażona w optyczny zoom 37X. Razem z cyfrowym zoomem, ogólnie zoom ma moc do 444X, pozwalając na monitorowanie oddalonego terenu. Ta bardzo wydajna kamera uzyskuje rozdzielczość 500 linii TV w kolorze i przy wyjątkowo niskim poziomie światła - 0,7 lx. Ta kamera jest idealna do monitorowania przy dużych prędkościach poruszania się obiektu; może panoramować i nachylać się o 500° na sekundę. Użytkownicy stwierdzają jej wyjątkowość dzięki funkcji DIS (cyfrowej stabilizacji obrazu) i OSD w wielu językach.

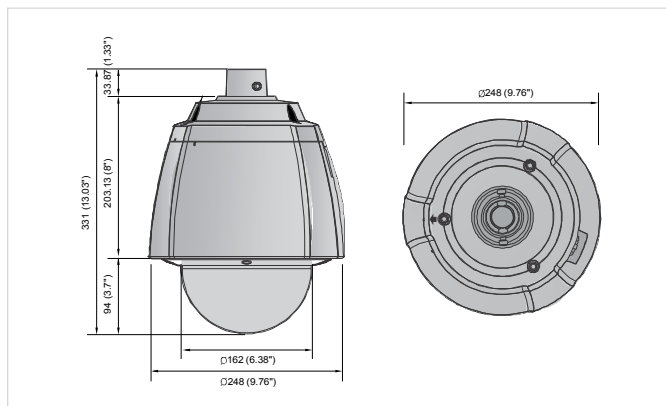


Cechy użytkowe

- Matryca CCD 1/4", podwójnej gęstości pionowej
- Wbudowany SV-IV, najnowszej generacji silnik DSP SV
- Optyczny zoom 37X (3,5 ~ 129,5 mm) i cyfrowy zoom 12X
- Funkcja WDR WDR 128X: maks. 52 dB
- Cyfrowa technologia redukcji szumów SSNR II, wersja 3D
- Dzień i noc z ICR (Infrared Cutoff Removal)
- Wysoka rozdzielczość dająca 550 linii TV (kolor), 680 linii TV (B/W)
- Min. natężenie oświetlenia 0,73 lx przy F1,6 (kolor)
0,03 lx przy F1,6 (B/W)
0,002 lx przy F1,6 (kolor sens-up)
- Maskowanie obszarów prywatnych, 8 strefy programowane
- HLC (Highlight Compensation Capability)
- DIS (Digital Obraz Stabilization)
- 255 programowanych pozycji
- Obsługa wielu protokołów
- Funkcje automatycznego przejazdu przez teren
- Obsługa automatycznego śledzenia
- Maks. prędkość pan - 500°/sek. i 360° stałych obrotów
- Zintegrowana obudowa
- Wykrywanie ruchu
- Współczynnik S/N 50 dB
- RS-485/422, kabel koncentryczny
- OSD w wielu językach
- Zasilanie: 24 VAC

Wymiary

Jednostka: mm (cal)



Parametry techniczne

	SPU-3750TN	SPU-3750TP
ELEKTRYCZNE		
Napięcie wejściowe	24V AC ±10%	
Pobór mocy	58 W (z wentylatorem/grzałką), 15 W (bez wentylatora/grzałki)	
WIZJA		
Urządzenie obrazowania	matryca CCD 1/4", podwójna gęstość pionowa, interline	
Piksele łączne	811(H) x 508(V)	795(H) x 596(V)
Piksele efektywne	768(H) x 494(V)	752(H) x 582(V)
System skanowania	2 : 1 Przeplot	
Synchronizacja	Wewnętrzny / AC line lock	
Częstotliwość	H : 15.734KHz / V : 59.94Hz	H : 15.625KHz / V : 50Hz
Rozdzielczość pozioma	Kolor : 550 linii TV (Min.) / B/W : 680 linii TV (Min.)	
Min. natężenie oświetlenia	Kolor : 0.7Lux (50 IRE@F1.6), 0.002Lux (Sens-up, 256X) B/W : 0.03Lux (50 IRE@F1.6)	
S/N (sygnał y)	50dB	
Wyjście wizyjne	CVBS : 1.0Vp-p / 75Ω	
OBIEKTYW		
Współczynnik zoomu	37X (optyczny), . 12X (cyfrowy)	
Długość ogniskowej	3.5 ~ 129.5mm (F1.6 ~ 3.9)	
Maks. stosunek apertury	1 : 1.6 (szeroki) ~ 3.9 (Tele)	
Min. odległość obiektu	1.8m (5.91ft)	
Kątowe pole widzenia	H : 55.5° (szeroki) ~ 1.59° (Tele) / V : 42.5° (szeroki) ~ 1.19° (Tele)	
Ostrość	Automatyczny/Ręczny / One-shot	
Prędkość zoomu	2.5sek.	
St sterowanie przystoną	Automatyczny/Ręczny	
PAN / TILT		
Zakres panoramy	360° bez końca	
Prędkość pan	Ustawienie początkowe : 500°/sek. / Ręczny : 0.024°/sek. ~ 120°/sek. (proporcjonalny stosunek zoomu)	
Zakres przechyłu	-5° ~ 185°	
Prędkość przechyłu	Ustawienie początkowe : 500°/sek. / Ręczny : 0.024°/sek. ~ 120°/sek. (proporcjonalny stosunek zoomu)	
Pozycje programowane	255	
Dokładność programowania położenia	±0.1°	
ROBOCZE		
OSD - menu ekranowe	Wbudowany (obsługa wielu języków)	
Tytuł kamery	Wł./Wyl.	
Identyfikator (adres kamery)	1 ~ 255	
Dzień i noc	Auto (ICR) / Kolor / B/W	
Kompensacja podświetlenia	WDR / BLC / HLC / Wyl.	
Zakres dynamiki	52dB	
Wykrywanie ruchu	Wł./Wyl.	
Cyfrowa stabilizacja obrazu	Wł./Wyl.	
Maskowanie prywatności	Wł./Wyl. (8 programowanych stref)	
Filtr szumów 3D (SSNR II)	Niski/Sredni/Wysoki/Wyl.	
Czułość sens-up (integracja kadru)	Wł./Wyl. (wybieralny limit ~ 256X)	
Kontrola wzmacniania	Niski/Sredni/Wysoki/Wyl.	
Balans biały	ATW/Wewnętrz/Na zewnątrz/AWC/Ręczny	
Prędkość migawki elektronicznej	Auto (NTSC : 1/60 ~ 1/120,000sek., PAL : 1/50 ~ 1/120,000) / Ręczny / A.FLK	
Komunikacja	RS-485/422, Koncentryczny kontrol	
Protokół	Samsung Techwin, Pelco-D, Pelco-P, Panasonic, Honeywell, AD, Vicon, Samsung Elektroniczny s, GE, Bosch	
Alarm	3 wejścia, 1 wyjścia, 1 Aux	
Automatyczny obrót	Wł./Wyl.	
ŚRODOWISKOWE		
Temperatura/Wilgotność robocza	-50°C ~ +50°C / 20% ~ 80% RH	
MECHANICZNE		
Wymiary (szer. x wys. x gł.)	Ø248 x 331mm (Ø9.76" x 13.03")	
Waga	4.5Kg (9.92 lb)	
Ochrona szczelini	IP66	
Certyfikaty	FCC (Klasa A), rejestrowany UL/CUL	CE (Klasa A)